

## АЛЮМИНИЕВЫЙ ПРОФИЛЬ

Профиль с экраном S2-LINIA55-F

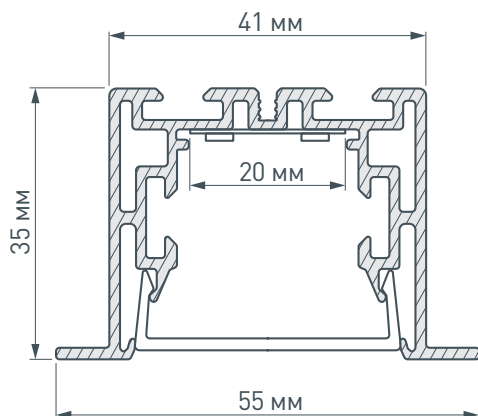
### ОСОБЕННОСТИ

- Встраиваемый алюминиевый профиль с экраном
- Инновационные магнитные заглушки, легкая установка без винтов
- Широкий ассортимент соединителей:
  - угловые (внешний, внутренний, прямой)
  - Т-образные
  - Х-образные


### ПРИМЕНЕНИЕ

- Создание линейных систем освещения
- Основное и декоративное освещение
- Использование в жилых и общественных интерьерах

### КОНСТРУКТИВНЫЙ ЧЕРТЕЖ



### ПАРАМЕТРЫ

Артикул	<b>021176</b>
Модель	<b>S2-LINIA55-F-2500 ANOD+OPAL</b>
Цвет	 <b>анодированный</b>

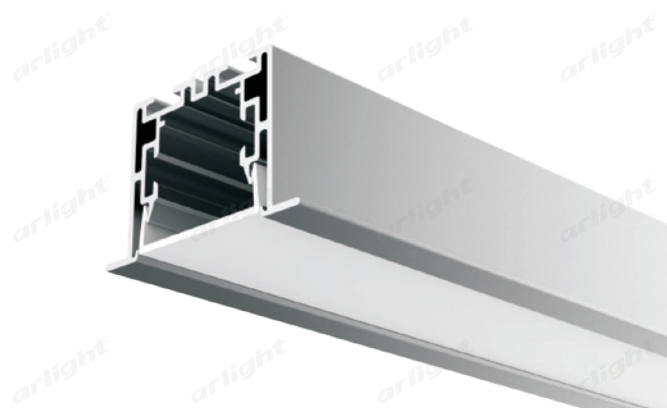
#### ПРОФИЛЬ

Материал	<b>анодированный алюминий</b>
Класс пылевлагозащиты	<b>IP33</b>
Комплект	<b>профиль - 1 шт. матовый экран PC - 1 шт.</b>
Форма (сечение)	<b>прямоугольный</b>
Назначение	<b>линии света</b>
Размеры профиля	<b>2500×55×35 мм</b>
Ширина площадки для лент	<b>20 мм</b>

#### ЭКРАН

Материал	<b>матовый поликарбонат (PC)</b>
Светопропускание	<b>85%</b>

\* Источник света (лента S2-LUX), блок питания, крепления и заглушки поставляются отдельно.



## СОПУТСТВУЮЩИЕ ТОВАРЫ И АКСЕССУАРЫ

Приобретаются отдельно

Держатель



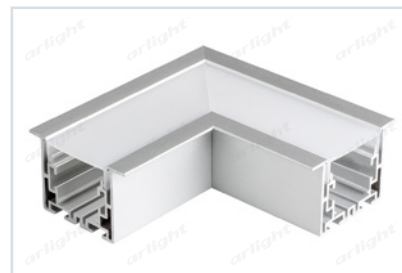
**021191**  
S2-LINIA55-F Set

Пружинный держатель



**021190**  
S2-LINIA-F Clip Set

Угловой соединитель



**021272**  
S2-LINIA55-F-L90 (прямой)

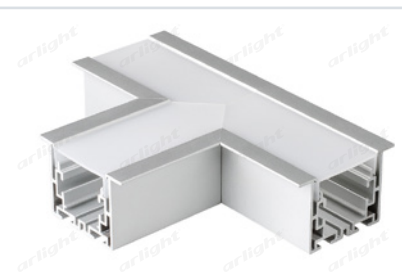
Угловые соединители



**021273**  
S2-LINIA55-F-L90N (внутренний)

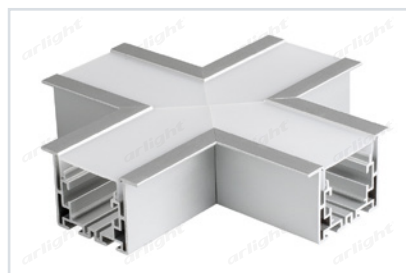


**021274**  
S2-LINIA55-F-L90W (внешний)



**021275**  
S2-LINIA55-F-T90 (тройной)

Угловой соединитель



**021276**  
S2-LINIA55-F-X90 (крестовой)

Блок питания



**019036** ARV-KL24060-Slim (24V, 2.5A, 60W, PFC)  
Для светильников длиной до 2,5 м

Блок питания



**020871** ARV-24100-LONG (96W, 4A, 0-10V, PFC)  
(диммируемый)  
Для светильников длиной до 4 м

Светодиодная лента 20 Вт/м



**023400** S2-2500 24V White 6000K 20mm  
**021197** S2-2500 24V White 5500K 20mm  
**021198** S2-2500 24V Day 4000K 20mm  
**023401** S2-2500 24V Warm 3000K 20mm  
**021199** S2-2500 24V Warm 2700K 20mm

Заглушки



**021297**  
S2-LINIA55-F Silver

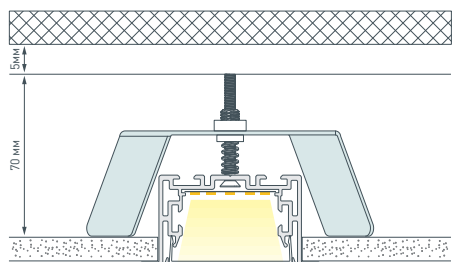
# ТИП МОНТАЖА

Встраиваемый



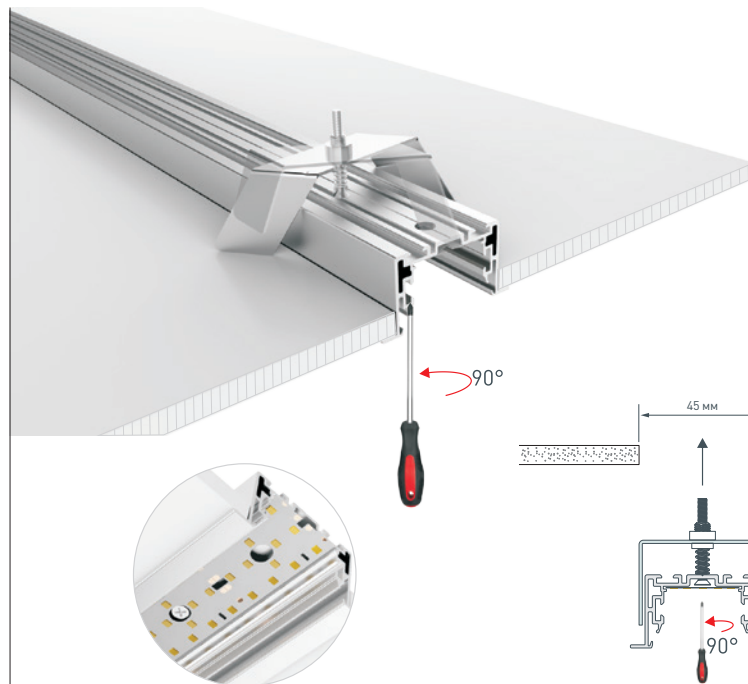
## Шаг 1.

Установите на корпусе профиля держатели арт. 021191



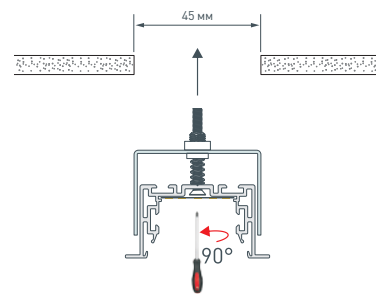
## Шаг 2.

Установите профиль в заранее подготовленный паз шириной 45 мм.



## Шаг 3.

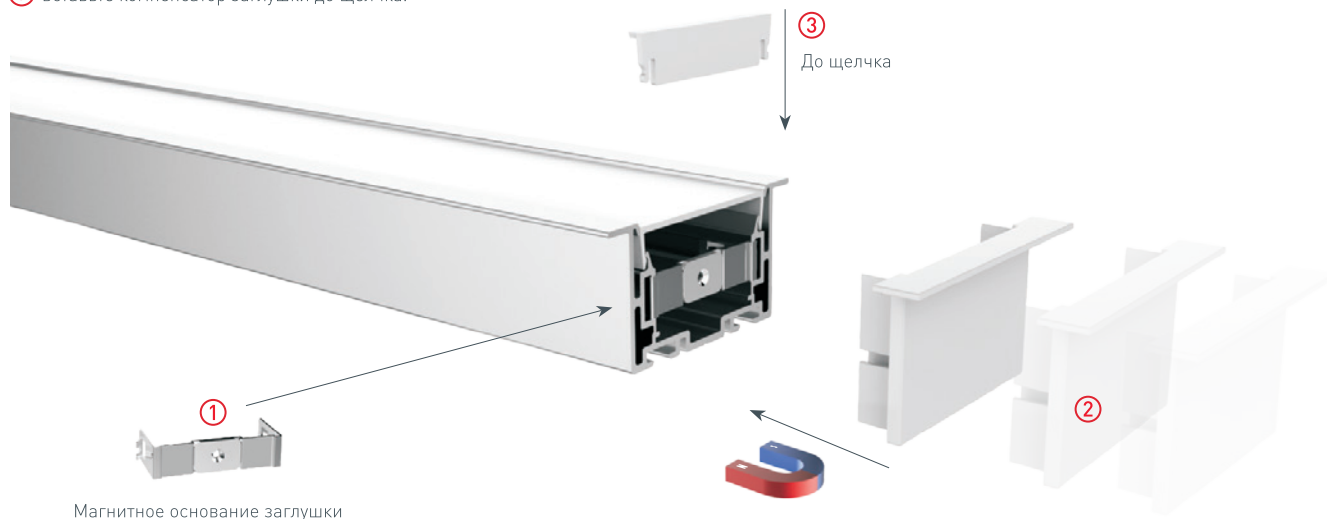
Поверните винт на 90° для установки держателя в рабочее положение. Закрутите винт до упора.



## Шаг 4.

Установите заглушки в следующей последовательности:

- ① вставьте основание заглушки
- ② приложите заглушку к основанию, она будет держаться на магнитном креплении.
- ③ вставьте компенсатор заглушки до щелчка.



# ТИП МОНТАЖА

Встраиваемый

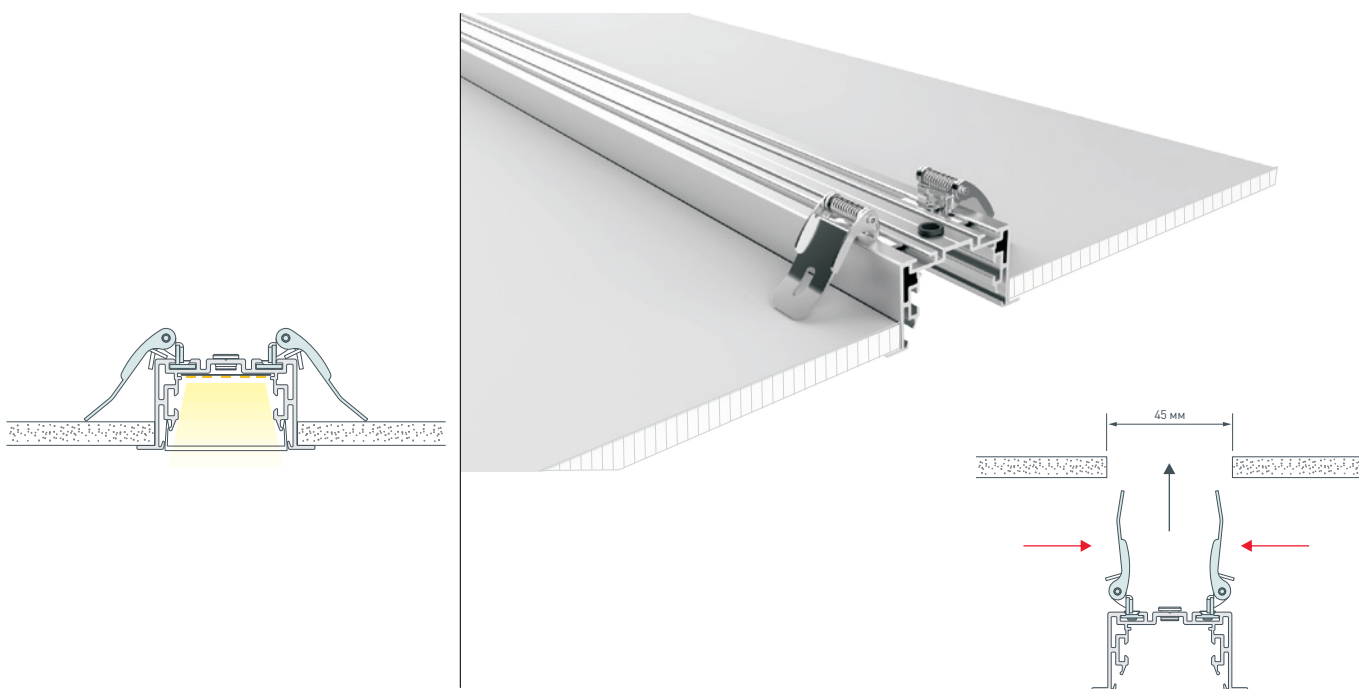


## Шаг 1.

Установите пружинные держатели, арт. 021190, в паз на корпусе профиля.

## Шаг 2.

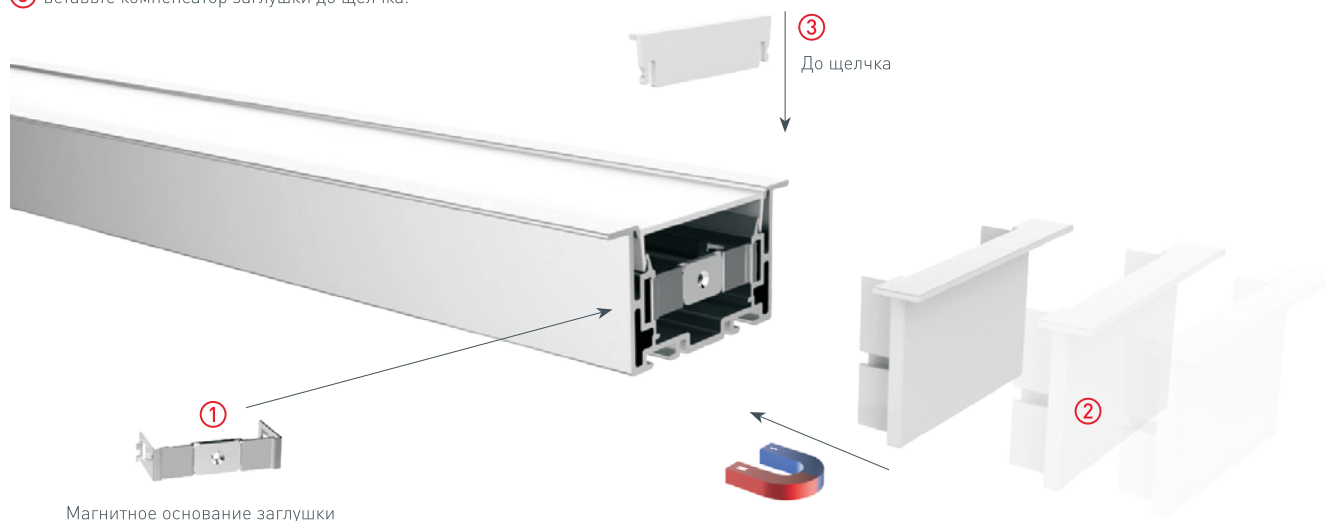
Отведите пружинные крепления назад. Установите профиль в заранее подготовленный паз шириной 45 мм.



## Шаг 4.

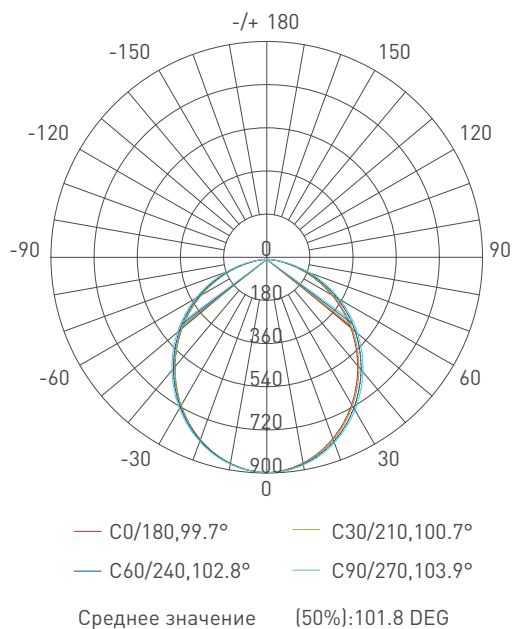
Установите заглушки в следующей последовательности:

- ① вставьте основание заглушки
- ② приложите заглушку к основанию, она будет держаться на магнитном креплении.
- ③ вставьте компенсатор заглушки до щелчка.



# ФОТОМЕТРИЯ

Для профиля длиной 1,2 м и светодиодной ленты арт. 023401 S2-2500 24V Warm 3000K 20mm



Световой поток 1415 лм

1м	317.1,857.4люкс	237.14см
2м	79.28,214.4люкс	474.27см
3м	35.23,95.27люкс	711.41см
4м	19.82,53.59люкс	948.54см
5м	12.68,34.30люкс	1185.68см

Высота    Еср. Емакс.    Угол 99.71град.    Диаметр