



# СВЕТИЛЬНИКИ ВСТРАИВАЕМЫЕ СВЕТОДИОДНЫЕ

## Артикулы 357687 - 357689, серия ARUM

*Прежде, чем произвести монтаж светильника и приступить к его эксплуатации внимательно ознакомьтесь с настоящим руководством.*

### РУКОВОДСТВО ПО ЭКСПЛУАТАЦИИ

*Назначение и область применения*

Настоящее Руководство по эксплуатации сопровождает встраиваемые светильники, предназначенные для общего освещения жилых помещений, помещений общественных зданий, отдельных вспомогательных помещений и мебели. Применительно к этому светильник может быть декоративным, обычным, пылевлагозащищенным и мебельным.

*Основные параметры светильника:*

Нормируемое напряжение питания – 12В или 220В – указано на светильнике.  
Потребляемая мощность - указана на светильнике.  
Применяемый источник света – галогенная лампа накаливания, зеркальная лампа накаливания, светодиоды.  
Тип цоколя – G4, GX5.3, G9, E14 или E27- обычно указан на светильнике.  
Количество ламп – 1, или несколько светодиодов.  
Срок службы – не менее 8 лет.  
Срок сохраняемости до использования по назначению – 1,5 года.  
Степень защиты пылевлагозащищенного светильника IP указана на светильнике.

*Комплект поставки:*

Светильник в сборе. Настоящее руководство по эксплуатации. Упаковка.

*Порядок монтажа светильника*

**!!!Монтаж светильника должен производиться квалифицированным персоналом с соответствующими для этого полномочиями.**  
Рекомендуется следующий порядок монтажа:  
Распаковать светильник, убедиться в его целостности и надежности сборки.  
Вырезать отверстие (нишу) диаметром, указанным на упаковке.  
Присоединить светильник к сети питания 220В или 12В (как правило через трансформатор 220/12В).  
Закрепить светильник в подготовленном отверстии.  
Вставить источник света в патрон.  
Включить светильник для проверки.

*Техническое обслуживание:*

**Техническое обслуживание должно производиться квалифицированным персоналом с соответствующими для этого полномочиями.**  
Производить замену вышедших из строя источников света.  
Производить не реже 1 раза в пол года чистку декоративных элементов и арматуры светильника. (Элементы мыть мыльным раствором и высушивать перед установкой. Арматуру протирать мягкой салфеткой).

*Указания по безопасности:*

Монтаж и техническое обслуживание светильника должны производиться только при отключенной сети питания.  
Не применять источники света мощностью более указанной в маркировке светильника.

*Утилизация:*

Светильник не содержит дорогостоящих или токсичных материалов требующих специальной утилизации. Утилизация производится обычным способом через предприятия вторсырья.

*Гарантийные обязательства:*

При правильной эксплуатации светильника гарантируется его нормальная работа в течении 30 месяцев со дня продажи через розничную торговую сеть.  
Не возмещает ущерб за дефект:  
- появившийся по истечении гарантийного срока;  
- появившийся за время гарантийного срока в результате нарушения правил эксплуатации, изменения конструкции, повреждений при транспортировании.

*Сведения о сертификации:*

Светильник сертифицирован на безопасность.  
Сертификат соответствия № ТС RU С-НУ.АВ24.В.02306, выданный ООО «СЕРТИФИКАЦИЯ ПРОДУКЦИИ «СТАНДАРТ-ТЕСТ». Адрес: 121471, г. Москва, Можайское шоссе, д.29, на срок до 01.04.2020г.

*Дата продажи:*

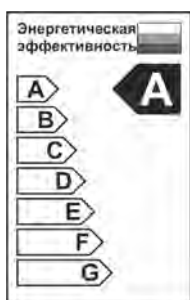
Арт. \_\_\_\_\_ (Штамп продавца и подпись)

*Фабрика-изготовитель:*

Жонгшан Гужен Женью Лайтинг Мануфактори  
Адрес: 3F, Донгсинг Роад, Кансан, Гужень, Жонгшан Сити, Гуангдонг, КНР

*Импортер:*

ООО «Эдельвейс». Юридический адрес: 690012, Приморский край, г. Владивосток ул. Березовая, дом 25.

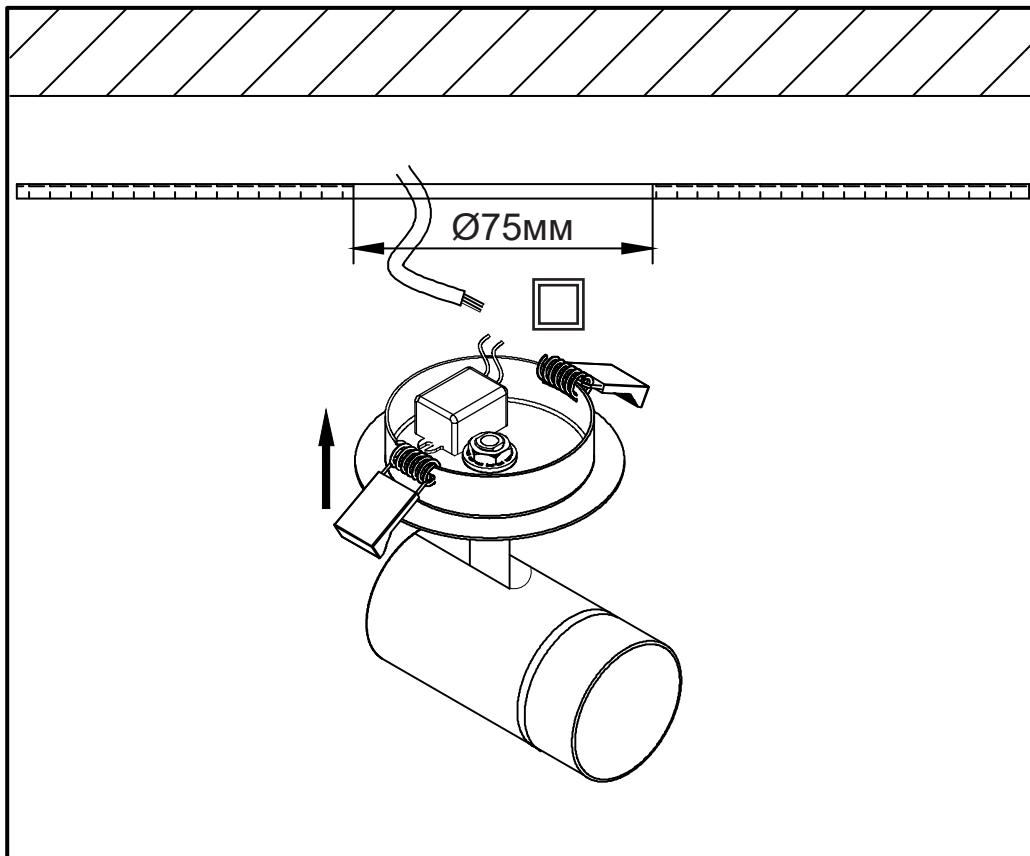


По вопросам приобретения и сервисного обслуживания обращаться в ООО «Сонекс»- 127644, Москва, ул. Лобненская 18, стр.1, Тел. (495)485-37-00 Факс: (495) 485-37-63

*Дата изготовления:*



## Схема установки светодиодного встраиваемого светильника.



## Схема подключения светодиодных светильников (драйвер входит в комплект)

