

ИЗГИБ ПОПЕРЕК  
ОПТИЧЕСКОЙ ОСИ

220 В



8 Вт



50 000 мм



IP 65

# ИНСТРУКЦИЯ ГИБКИЙ НЕОН

FLEX  
NEON

LNM-B120-2513-220V-8W-blue-IP65-50m

## ОПИСАНИЕ

Гибкий неон состоит из печатной платы со светодиодами в ПВХ оболочке, которая выполняет защитную функцию от воздействия ультрафиолетовых лучей, влаги и механических повреждений. Гибкий неон 220В работает напрямую от сети АС 230В и имеет небольшую мощность энергопотребления, долговечен, легкий в монтаже и эксплуатации. Гибкий неон обеспечивает непрерывное и равномерное свечение без темных участков, позволяет создавать плавные линии света и воплощать в жизнь оригинальные архитектурные и декоративные формы. Имеет степень защиты IP65, что позволяет использовать его как в помещениях, так и на улице. Гибкий неон с изгибом поперек оптической оси (боковой изгиб) имеет широкое применение в создании декоративного, архитектурного и рекламного освещения.

## ТЕХНИЧЕСКИЕ ХАРАКТЕРИСТИКИ

Мощность	8 Вт
Напряжение питания	220 В
Тип светодиодов	2835
Количество светодиодов	120 шт/м
Цветовая температура	Синий
Класс пылевлагозащиты	IP65
Шаг резки	1000 мм
Длина	50 000 мм
Ширина	13 мм
Высота	25 мм
Мин. радиус изгиба	80 мм
Рабочая температура	-25°C...+55°C
Срок службы	20 000 часов
Гарантийный срок	2 года

## МЕРЫ ПРЕДОСТОРОЖНОСТИ

- Перед монтажом проверьте гибкий неон на загрязнения и влагу. Если имеются загрязнения и влажность, то монтаж осуществляется после очистки по всей длине.
- Перед резкой гибкого неона обязательно проверьте его работоспособность. Запрещено включать гибкий неона в катушке, только в размотанном виде. В противном случае это может привести к повреждению продукта.
- Резка осуществляется только в обозначенных местах, кратном минимальному шагу реза для каждой модели.
- Используйте только те комплектующие, которые включены в комплект или совмести-

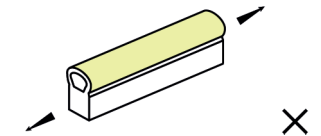
- мые с гибким неоном и упомянуты в данной инструкции. Для герметизации используйте только нейтральный герметик для ПВХ материалов. Категорически запрещается использование кислотных и других химически активных герметизирующих или клеящих составов.
- Перед подключением убедитесь, что все соединения герметичны и электрически изолированы. Во избежание утечки тока или короткого замыкания, не допускайте загрязнения поверхности мест соединения/подключения.
- Подключение светодиодного неона осуществляется при помощи шнура питания с диодным мостом АС-DC 230В

- (входит в комплект, а также доступен для дополнительного приобретения), преобразующим переменное сетевое напряжение в постоянное для питания ленты. Подключение светодиодного неона без шнура питания с диодным мостом категорически запрещено.
- Гибкий неон предназначен для работы в однофазной сети переменного тока с напряжением 230В±10% с частотой 50 Гц, соответствующей действующим нормам качества электроэнергии, с защитой от коммутационных и грозовых помех.
- Соблюдайте полярность подключения ленты к коннектору питания. Максимально последовательно можно подключить 50 метров гибкого неона.
- Не подвешивайте и не закрепляйте вывески, щиты и т.п. на гибкий неон.

НЕ СКРУЧИВАТЬ!



НЕ РАСЯГИВАТЬ!



## КОМПЛЕКТУЮЩИЕ

Профиль

Клипсы

Заглушки

201241

201240

201239



# PRESENT ILLUMINATED\*

\*НАСТОЯЩЕЕ  
В СВЕТЕПОДРОБНАЯ ИНФОРМАЦИЯ  
НА MAYTONI.RU

## КОННЕКТОРЫ

Коннектор питания с сетевой вилкой

AC 220V 4A  
201236



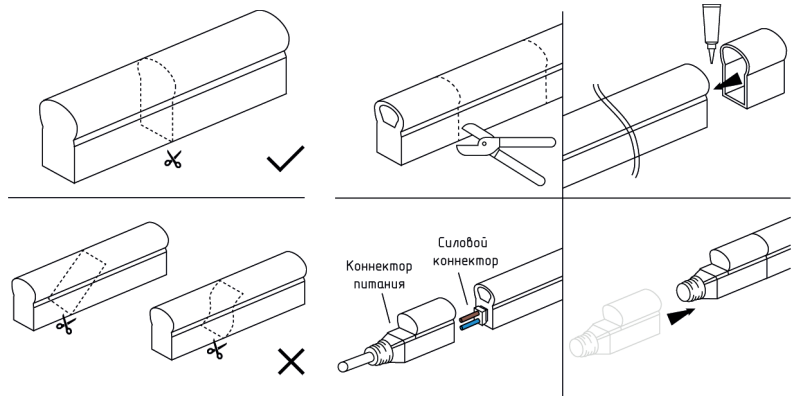
Двусторонний коннектор-соединитель с проводом

AC 220 V  
201237



Двусторонний коннектор-соединитель (прямой)

AC 220 V  
201238



### ▲ ВНИМАНИЕ!

**ВСЕ МОНТАЖНЫЕ И ДЕМОНТАЖНЫЕ РАБОТЫ ДОЛЖНЫ ПРОИЗВОДИТЬСЯ ЛИЦАМИ, ИМЕЮЩИМИ ДЛЯ ЭТОГО СООТВЕТСТВУЮЩИЕ ДОПУСКИ И КВАЛИФИКАЦИЮ. ПРИ НЕОБХОДИМОСТИ ОБРАТИТЕСЬ К КВАЛИФИЦИРОВАННОМУ СПЕЦИАЛИСТУ. РАБОТЫ ДОЛЖНЫ ПРОВОДИТЬСЯ ТОЛЬКО ПРИ ОБЕСТОЧЕННОЙ СЕТИ И ТЕМПЕРАТУРЕ ВЫШЕ 0°C. ИЗДЕЛИЕ ПОД НАПРЯЖЕНИЕМ 230 В МОЖЕТ БЫТЬ ОПАСНО ДЛЯ ДЕТЕЙ И ЖИВОТНЫХ. СОБЛЮДАЙТЕ ПРАВИЛА ЭЛЕКТРОБЕЗОПАСНОСТИ ПРИ ВЫБОРЕ МЕСТА МОНТАЖА. ПЕРЕД ОСУЩЕСТВЛЕНИЕМ МОНТАЖА ОЗНАКОМЬТЕСЬ С РАЗДЕЛОМ «МЕРЫ ПРЕДОСТОРОЖНОСТИ».**

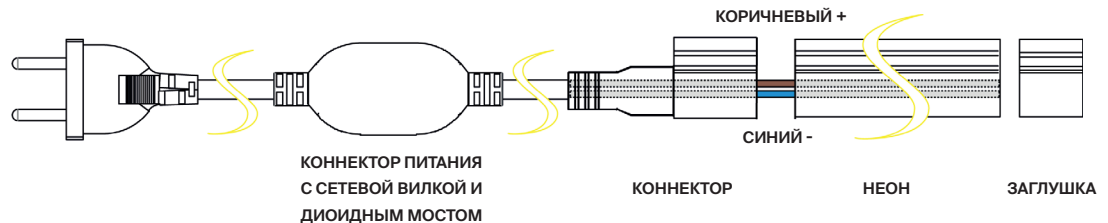
### МОНТАЖ

- Перед монтажом отключите электропитание. Не включайте питание до завершения установки.
- Отмерьте и отрежьте гибкий неон нужной длины. Разрезать гибкий неон можно только в обозначенных местах, кратко шагу резки.
- Со стороны, где не будет подаваться питание, нанесите достаточное количество герметика на торец и на внутреннюю поверхность заглушки, и наденьте её на гибкий неон. Дождитесь полной полимеризации

- герметика (см.инструкцию к герметику).
- При необходимости используйте коннекторы питания для соединения отрезков неона. Игольчатый силовой коннектор устанавливается в контакты ленты острыми краями. Используйте герметик.
- Со стороны подачи питания вставьте игольчатый силовой коннектор острыми краями в контакты ленты. Нанесите на срез неона и на внутреннюю часть коннектора питания достаточное количество герметика.

- Соедините коннектор питания и неон таким образом, чтобы штыри попали в контакты коннектора. Дождитесь полной полимеризации герметика (см. инструкцию к герметику).
- Проверьте правильность и надежность всех выполненных соединений, убедитесь что соединения герметичны и электрически изолированы.
- Подключите гибкий неон в сеть при помощи шнура питания с сетевой вилкой и диодным мостом AC-DC 230В. Проверьте работу гибкого неона.

### СХЕМА ПОДКЛЮЧЕНИЯ



Неисправность	Возможная причина	Метод устранения
Лента не включается	Нет питания	Проверьте подключение к коннектору
	Обрыв цепи	Проверьте наличие входного переменного напряжения 230В
Нестабильное/неравномерное/тусклое свечение, посторонний звук	Плохой контакт соединений	Проверьте правильность соединений, коннекторы
	Низкое напряжение питания	Проверьте напряжение питания ленты 230В
Ничего из вышеперечисленного		Обратитесь к продавцу для гарантийного обслуживания или замены

### ТРАНСПОРТИРОВКА

Транспортировка гибкого Неона должна осуществляться только в смотанном виде. Не разматывайте гибкий Неон до его фиксации, чтобы не подвергнуть механическим нагрузкам. Разматывание производится на ровной поверхности, непосредственно перед фиксацией на место установки. Не допускайте трения о землю/пол.

### УТИЛИЗАЦИЯ

По окончании срока службы это изделие подлежит отдельной утилизации. Не уничтожайте изделия вместе с бытовыми отходами, неотсортированными отходами! Отправляйте их на утилизацию. Информация о ближайшем пункте утилизации можно получить в местных органах по вопросам утилизации.

### ИНФОРМАЦИЯ ОБ ИЗГОТОВИТЕЛЕ

«Майтони ГмбХ», 98, Фельдстиге, Мюнстер, Германия, 48161 ИМПОРТЕР/УПОЛНОМОЧЕННОЕ ЛИЦО, ПРИНИМАЮЩЕЕ ПРЕТЕНЗИИ ПО КАЧЕСТВУ ПРОДУКЦИИ ООО «Факел», 117485, Россия, г. Москва, вн.тер. г. муниципальный округ Коньково, ул. Обручева, д. 30/1, стр. 1, info@maytoni.ru www.maytoni.ru Разработано в Германии. Сделано в Китае. Срок хранения не ограничен.

MAYTONI.RU  
INFO@MAYTONI.RU

### СЕРТИФИКАЦИЯ

При соблюдении всех правил, указанных в данной инструкции являются безопасными в эксплуатации и соответствуют Требованиям Технических регламентов ТР ТС 004/2011 «О безопасности низковольтного оборудования», ТР ТС 020/2011 «Электромагнитная совместимость технических средств», ТР ЕАЭС 037/2016 «Об ограничении применения опасных веществ в изделиях электротехники и радиоэлектроники».

### ГАРАНТИЙНЫЕ ОБЯЗАТЕЛЬСТВА

Гарантия на изделие составляет 24 месяца со дня продажи, дата устанавливается на основании документов, устанавливающих факт продажи. Гарантийное обслуживание производится при условии, что возникшая неисправность связана с дефектом, связанным с производством изделия, а также при условии соблюдения всех правил эксплуатации, транспортировки и хранения, приведенных в данной инструкции. Гарантия не действительна в случаях: если изделие использовалось в целях, не соответствующих его прямому назначению; дефект возник после передачи товара потребителю и вызван неправильным или небрежным обращением, не соблюдением требований, приведенных в данной инструкции. А также в случаях воздействия высоковольтных разрядов и других стихийных бедствий, несчастных случаев и умышленных действий третьих лиц, повлекших неисправность изделия.