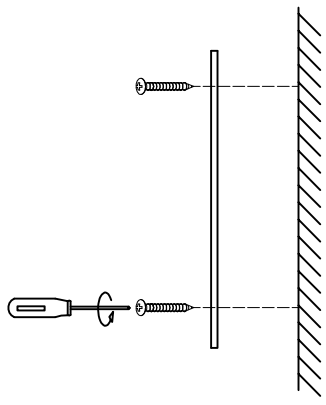
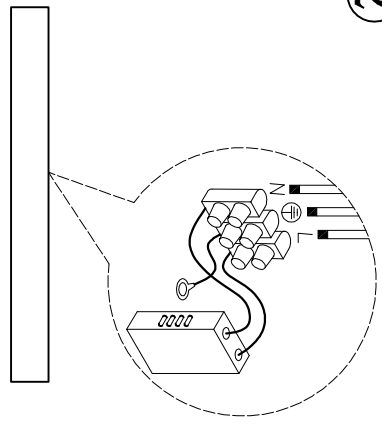


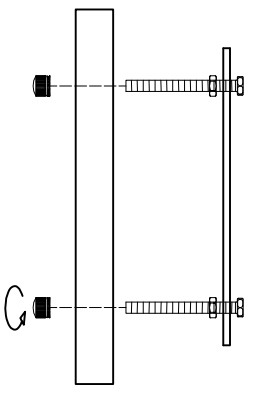
1



2



3



Model I : 8489+2/S

